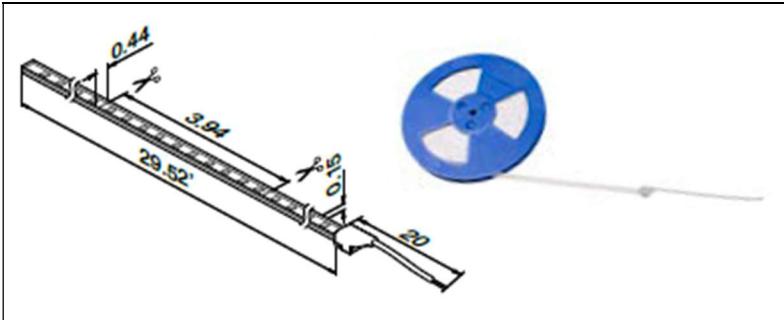


Produktfoto / Product picture**Produktbeschreibung / Product description**

24V LED Strip, IP67, 9m, max. Einspeiselänge 9m
 24V LED strip, IP 67, 9m, max length with one connection 9m

Produktspezifikation / Product specification

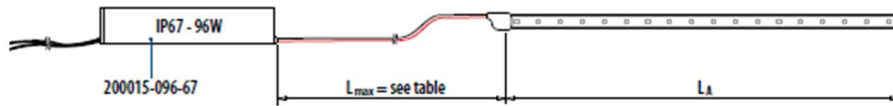
Schutzart / type of protection:	IP67
Nennspannung / nominal voltage:	24 V
Stromart / type of current:	DC
Nennleistung pro Meter / nominal wattage per meter:	10,6 W/m
Nennleistung pro ft. / nominal wattage per ft.:	3,23 W/ft
Bemessungsleistung / rated wattage:	95,4 W
Eingangsspannungsbereich / input voltage range:	23...24 V
Versehentlicher Verpolungsschutz der Eingangsspannung bis zu / accidental reverse input voltage protection up to:	25 V
Lichtfarbe LED / light color LED:	weiß / white
Farbtemperatur / color temperatur:	4000K
Farbwiedergabeindex Ra / color rendering inde RA:	>80 CRI
Lichtstrom pro Meter / luminous flux per meter	1200 lm/m
Lichtstrom pro ft. / luminous flux per ft.	366 lm/ft
Nutzbarer Gesamtlichtstrom / total useful flux :	10800 lm
Lichtausbeute / luminous efficacy:	135 lm/W
Standardabweichung des Farbabgleiches / standard deviation of color matching:	≤ 3,5 sdc
Lichtfarbe / color temperatur:	Kaltweiß / cold white



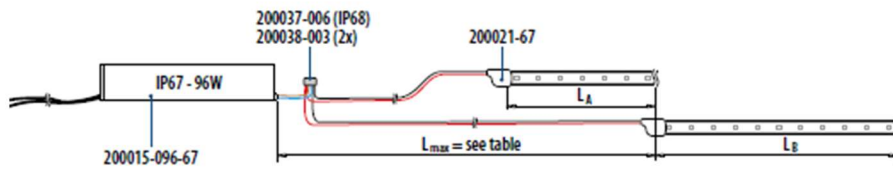
Datasheet

LED Abstand / LED pitch:	14,3mm
Ausstrahlungswinkel / beam angle:	120°
Bemessungshalbwertswinkel / rated beam angle (half peak value):	120°
Startzeit / warm-up time:	<0,5 s
Anzahl LEDs pro Meter / number of LED per meter:	70
Anzahl LEDs pro ft. / number of LED per ft.:	21,3
Anzahl LED je kleinste Einheit / number of LED per smallest unit:	7
Länge in mm/ length in mm:	9000 mm
Länge in ft./ length in ft.:	29,52 ft
Länge kleinste Einheit in mm / length smallest unit in mm:	100
Länge kleinste Einheit in inch./ length smallest unit in inch.:	3,94
Breite / width:	11,1mm / 0,437"
Höhe / height:	4,5mm / 0,178"
Produktgewicht / product weight:	523 gr / 18,45 oz
Kabellänge / cable length	500mm / 19,68"
Kabelquerschnitt / cable cross section:	0,34mm ² / AWG 22
Betriebstemperatur / performance temperature:	45°C
Umgebungstemperatur / ambient temperature range:	-20° - 50°C
Lagertemperaturbereich / temperature range at storage:	-40° - 85°C
Nennlebensdauer / lifetime:	60.000h
Anzahl der Schaltzyklen / number of switching cycles:	15.000
Dimmbar / dimmable:	Yes
kleinster Biegeradius / lowest bending radius:	50mm / 1,97"
Energieeffizienzklasse / energy efficiency class of the contained light source:	E
Energieverbrauch / Energy consumption:	105 kWh / 1000h
Normen / standards:	CE/ ENEC / EAU / UL 8750 /VDE

Q-INFO



MOD 0067
 $L_A \leq 29.5'$



MOD 0067
 $L_A \leq 29.5'$
 $L_B \leq 29.5'$
 $L_A + L_B \leq 35.4'$

Q-railing Europe GmbH & Co. KG
 Marie-Curie-Straße 8-14
 46446 Emmerich am Rhein
 Deutschland/Germany

T. +49 (0) 2822 91569 0
 F. +49 (0) 2822 91569 70
 www.q-railing.com

Die Angaben in diesem Datenblatt entsprechen denen des Herstellers bei Drucklegung. Die Informationen sollen Ihnen Anhaltspunkte für den sicheren Umgang mit dem in diesem Datenblatt genannten Produkt bei Lagerung und Verarbeitung geben. Die Angaben sind nicht auf andere Produkte übertragbar.

The information in this data sheet corresponds to that of the manufacturer at the time of printing. The information is intended to give you tips for the safe handling of the product named in this data sheet for storage and processing. The information cannot be transferred to other products.

Druckdatum/Printdate: April 2023